

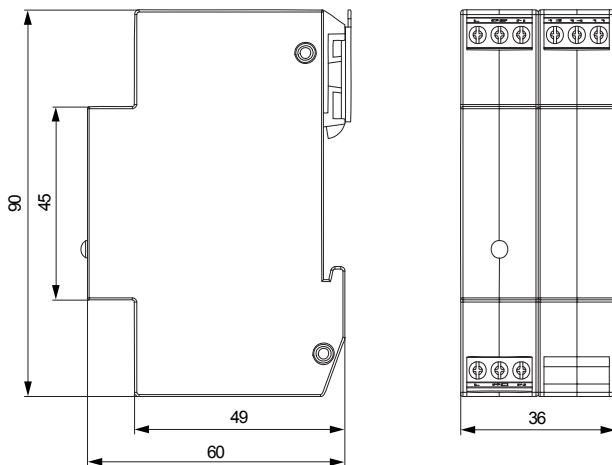
ROZVÁDZAČOVÉ PREPÄŤOVÉ OCHRANY S VF FILTROM

RPO D F 6, RPO D F 16, RPO D F 6-L, RPO D F 16-L a RPO D F 16-LI

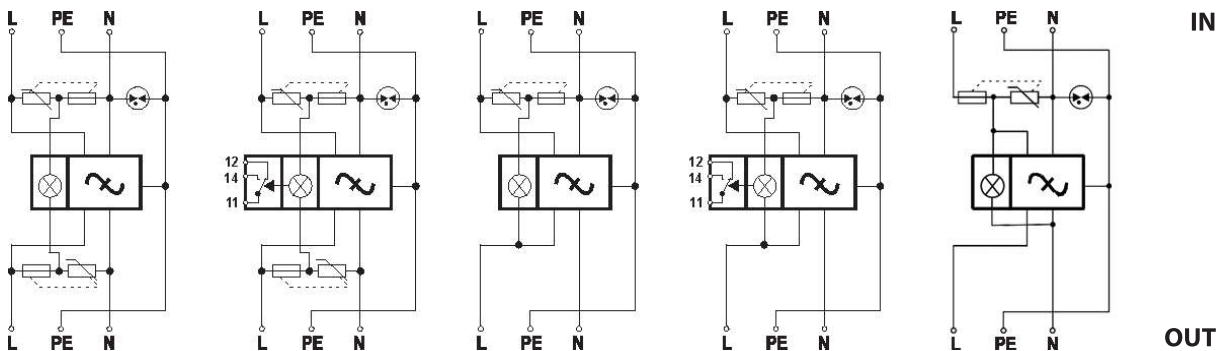
- Použitie ako III. stupeň (T3 jemná ochrana) v trojstupňovom koncepte ochrany pred prepätím
- Znižuje prepätie a obmedzuje energiu prepäťovej vlny spôsobenej indukciou a spínacími pochodmi v napájacej sieti nn
- Zabraňuje šíreniu vysokofrekvenčných porúch
- Inštalácia na profilovú DIN lištu 35mm
- Ochrana pred priečnym aj pozdĺžnym prepätím (L/N, L/PE, N/PE)
- Ochranný účinok proti prepätiu zabezpečený obvodom s varistorom a bleskoistkou
- Integrovaný vysokofrekvenčný filter
- Optická a diaľková signalizácia prevádzkového stavu



ROZMERY



SCHÉMY ZAPOJENIA



RPO D F 6
RPO D F 16

RPO D R F 6
RPO D R F 16

RPO D F 6-L
RPO D F 16-L

RPO D R F 6-L
RPO D R F 16-L

RPO D F 16-LI

TECHNICKÉ PARAMETRE

TYP	RPOD F 6	RPOD RF 6	RPOD F 16	RPOD RF 16	RPOD F 6-L	RPOD RF 6-L	RPOD F 16-L	RPOD RF 16-L	RPOD F 16-LI
Menovité napätie U_n	230 V AC	230 V AC	230 V AC	230 V AC	230 V AC	230 V AC	230 V AC	230 V AC	230 V AC
Menovitý zatažovací prúd I_L	6 A	16 A	6 A	16 A	6 A	16 A	6 A	16 A	16 A
Maximálne pracovné napätie U_c	255 V AC	255 V AC	255 V AC	255 V AC	255 V AC	255 V AC	255 V AC	255 V AC	255 V AC
Napätie obvodu naprázdno U_{oc}	4 kV	4 kV	4 kV	4 kV	4 kV	4 kV	4 kV	4 kV	4 kV
Napätová ochranná hladina U_p									
L/N	0,9 kV	0,9 kV	1,2 kV	1,2 kV	1,2 kV	1,2 kV	1,2 kV	1,2 kV	1,2 kV
N/PE	1,2 kV	1,2 kV	1,2 kV	1,2 kV	1,2 kV	1,2 kV	1,2 kV	1,2 kV	1,2 kV
L/PE	1,5 kV	1,5 kV	1,5 kV	1,5 kV	1,5 kV	1,5 kV	1,5 kV	1,5 kV	1,5 kV
Doba odozvy									
L/N t_A	<25 ns	<25 ns	<25 ns	<25 ns	<25 ns	<25 ns	<25 ns	<25 ns	<25 ns
L/PE, N/PE t_A	<100 ns	<100 ns	<100 ns	<100 ns	<100 ns	<100 ns	<100 ns	<100 ns	<100 ns
Zvyškový prúd I_{PE}	<1 mA	<1 mA	<1 mA	<1 mA	<1 mA	<1 mA	<1 mA	<1 mA	<1 mA
Predistenie (poistka gG/istič B, C, D)	≤ 6 A	≤ 16 A	≤ 6 A	≤ 16 A	≤ 6 A	≤ 16 A	≤ 6 A	≤ 16 A	≤ 16 A
Predpokladaný skratový prúd napájacieho zdroja I_p	6 kA _{ef}	6 kA _{ef}	6 kA _{ef}	6 kA _{ef}	6 kA _{ef}	6 kA _{ef}	6 kA _{ef}	6 kA _{ef}	6 kA _{ef}
Útlm filtra symetrický: 0,8 - 30 MHz	>40 dB	>40 dB	>40 dB	>40 dB	>40 dB	>40 dB	>40 dB	>40 dB	>40 dB
Útlm filtra nesymetrický: 3 - 30MHz	>40 dB	>40 dB	>40 dB	>40 dB	>40 dB	>40 dB	>40 dB	>40 dB	>40 dB
Prierez pripojovacích vodičov	0,5 - 2,5 mm ²	0,5 - 2,5 mm ²	0,5 - 2,5 mm ²	0,5 - 2,5 mm ²	0,5 - 2,5 mm ²	0,5 - 2,5 mm ²	0,5 - 2,5 mm ²	0,5 - 2,5 mm ²	0,5 - 2,5 mm ²
Signalizačný prepínací kontakt	-	max. 250VAC 3 mA 1 A	-	max. 250VAC 3 mA 1 A	-	max. 250VAC 3 mA 1 A	-	max. 250VAC 3 mA 1 A	-
Krytie	IP 20								
Indikácia činnosti TOZ (tepelné odpojovacie zariadenie)	zelená (OK)								
Rozmery (mm)	90 x 60 x 36								
Montáž na profilovú DIN lištu	35 x 7,5 mm								
Klasifikácia STN EN 61643-11 IEC 61643-1 VDE 0675-06	typ 3 T3 trieda III trieda D								

ŠPECIFIKÁCIA VÝROBKU

RPOD R F 6 -

- L - vyhotovenie bez prepäťovej ochrany na výstupe
- LI - vyhotovenie, kde sa pri odpojení TOZ súčasne vypne aj napätie na výstupe (fázový vodič)
- menovitý zatažovací prúd I_L
- F - vysokofrekvenčný filter
- R - diaľková signalizácia
- typ PO

TYP	Obj. číslo
RPOD F 16	92.042
RPOD RF 16	92.043
RPOD F 6	92.136
RPOD RF 6	92.137

TYP	Obj. číslo
RPOD F 16-L	92.142
RPOD RF 16-L	92.143
RPOD F 6-L	92.144
RPOD RF 6-L	92.145

TYP	Obj. číslo
RPOD F 16-LI	92.159